

Громкоговоритель 122 дБ (А) / 125 дБ (А) PS15R / PS15B / PS50B



- мощный громкоговоритель, до 125 дБ (А)
- регулируемая громкость
- прочное исполнение IP 54 и IP 66
- для промышленных применений на открытом воздухе и внутри помещений
- превосходная передача речи, музыки и тонов

PS15R/B



макс. диапазон приема сигнала

PS50B



макс. диапазон приема сигнала

PS15R/B



Система защиты

PS50B



Система защиты

PS15R/B



Рабочая температура

PS50B



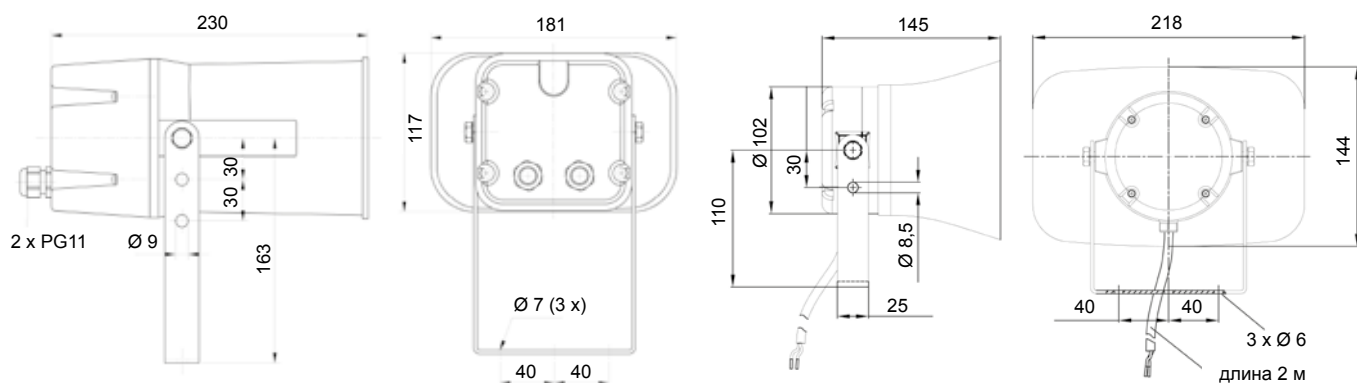
Рабочая температура

Механические данные	PS15R	PS15B	PS50B
Звуковой уровень давления	122 дБ (А) @ 25 Вт		125 дБ (А) @ 50 Вт
Регулировка громкости	потенциометр		–
Номинальная мощность	25 Вт		50 Вт
Частотный диапазон	350 Гц – 8.000 Гц		600 Гц – 5.000 Гц
Угол излучения	90°		90°
Импеданс	16 Ω		16 Ω
Рабочая температура	- 10 °С ... + 40 °С		- 25 °С ... + 50 °С
Температура хранения	- 30 °С ... + 60 °С		- 30 °С ... + 60 °С
Относительная влажность	90%		100%
Система защиты согласно EN 60529	IP 54		IP 66
Рабочий цикл	100%		100%
Материал	корпус	ABS пластик	
	монтажный кронштейн	алюминий	
Цвет	красный	черный	черный
Тип соединения	2 x макс. 2,5 мм ²		соединительный кабель (2 м)
Кабельный вход	2 x (1x заглушка в комплекте) для кабеля Ø 6–11 мм		–
Вес	1,6 кг		1,3 кг

Размеры

PS15R / PS15B

PS50B



Детали заказа

Артикул	PS15R	PS15B	PS50B
	231 93 00 0 000	231 92 00 0 000	231 95 00 0 000